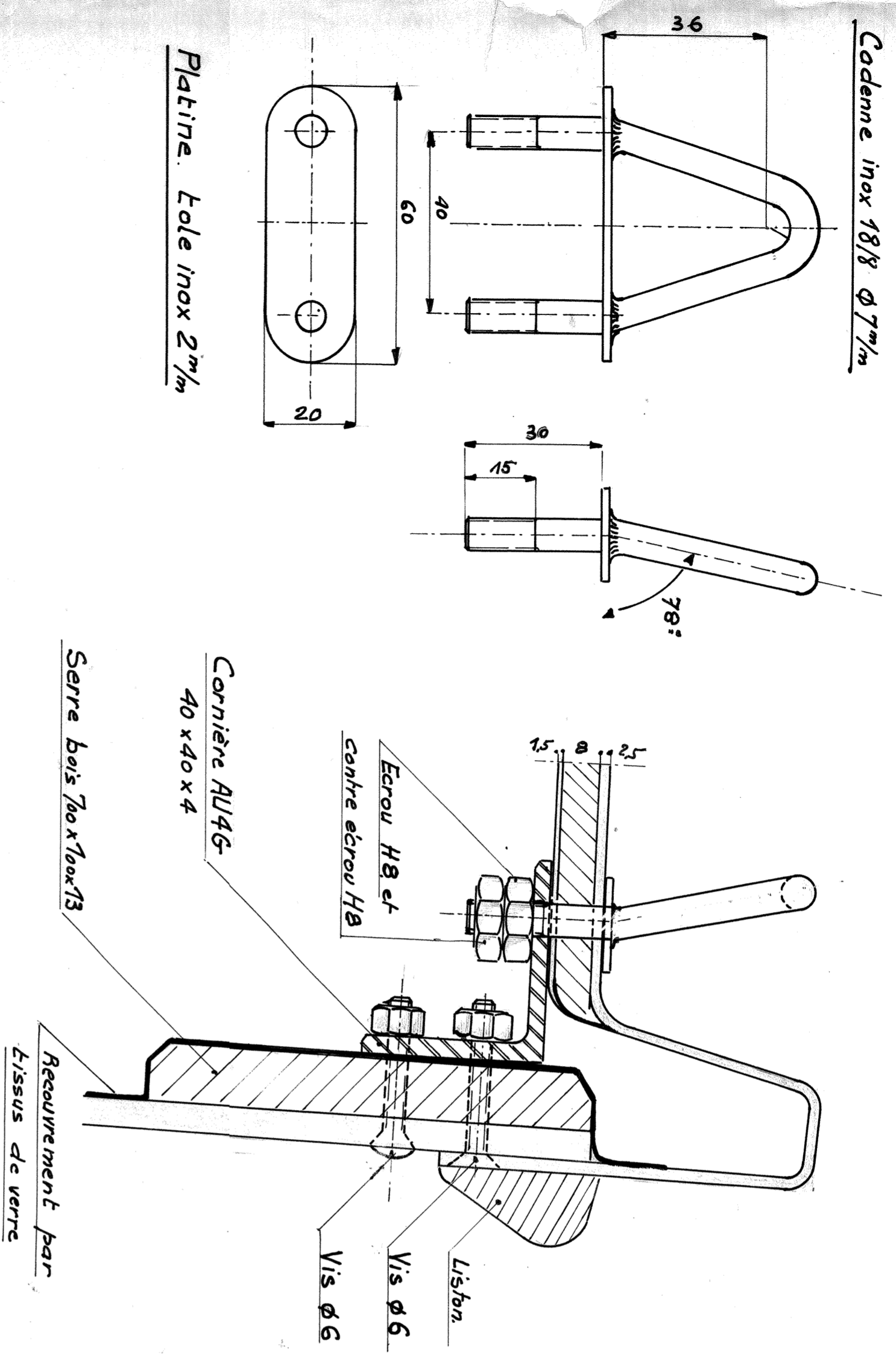
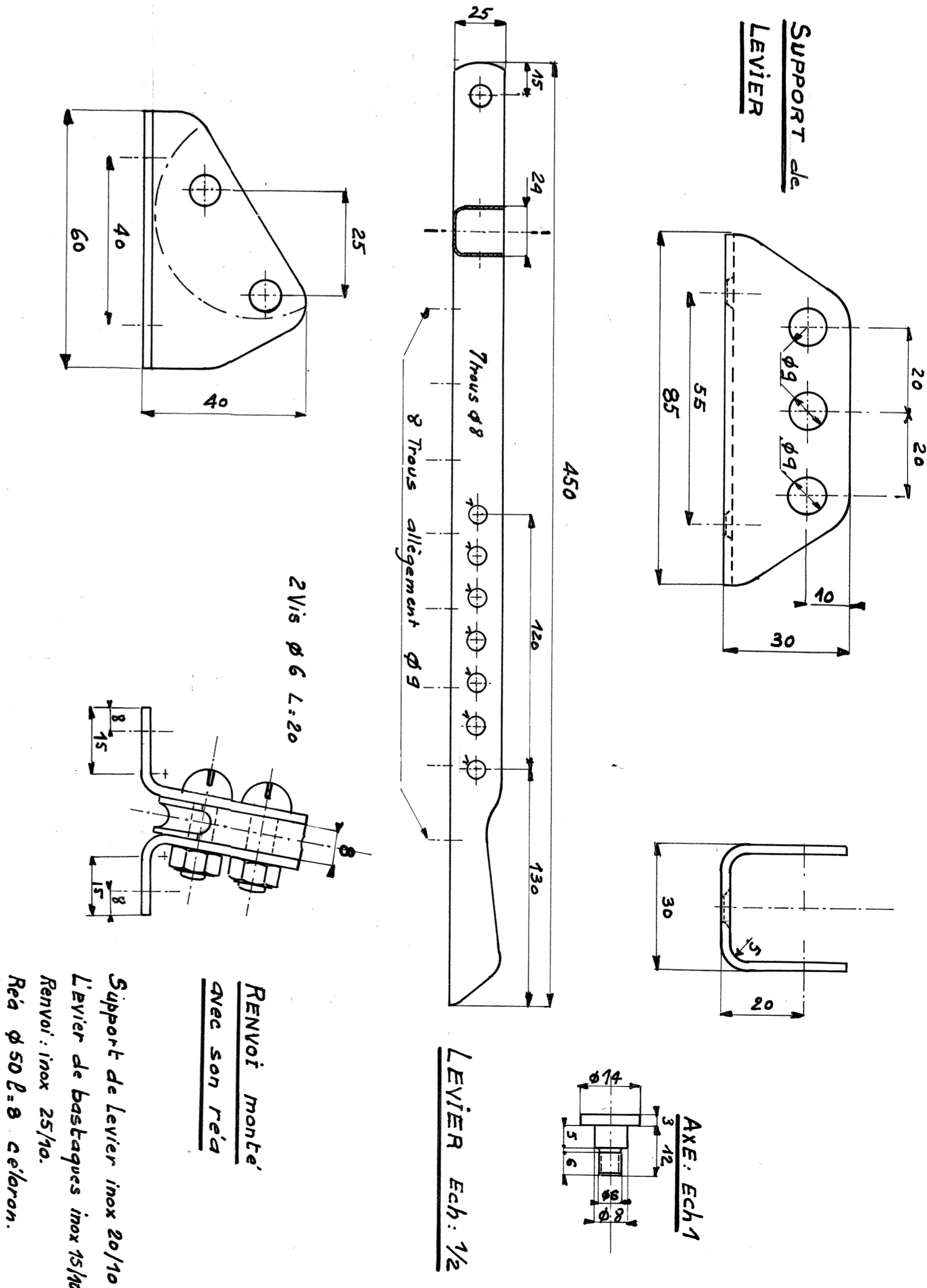


CADENNES

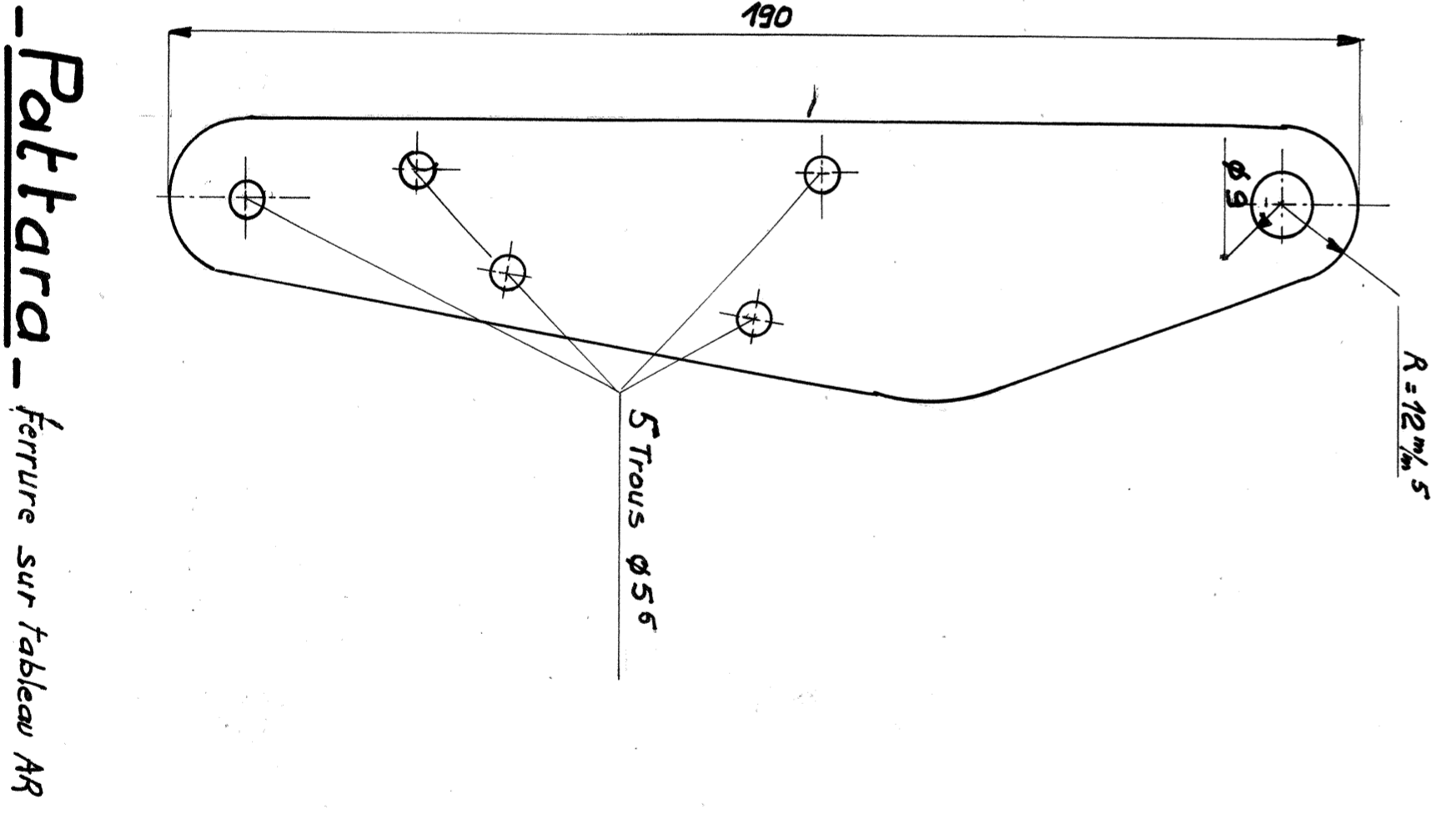
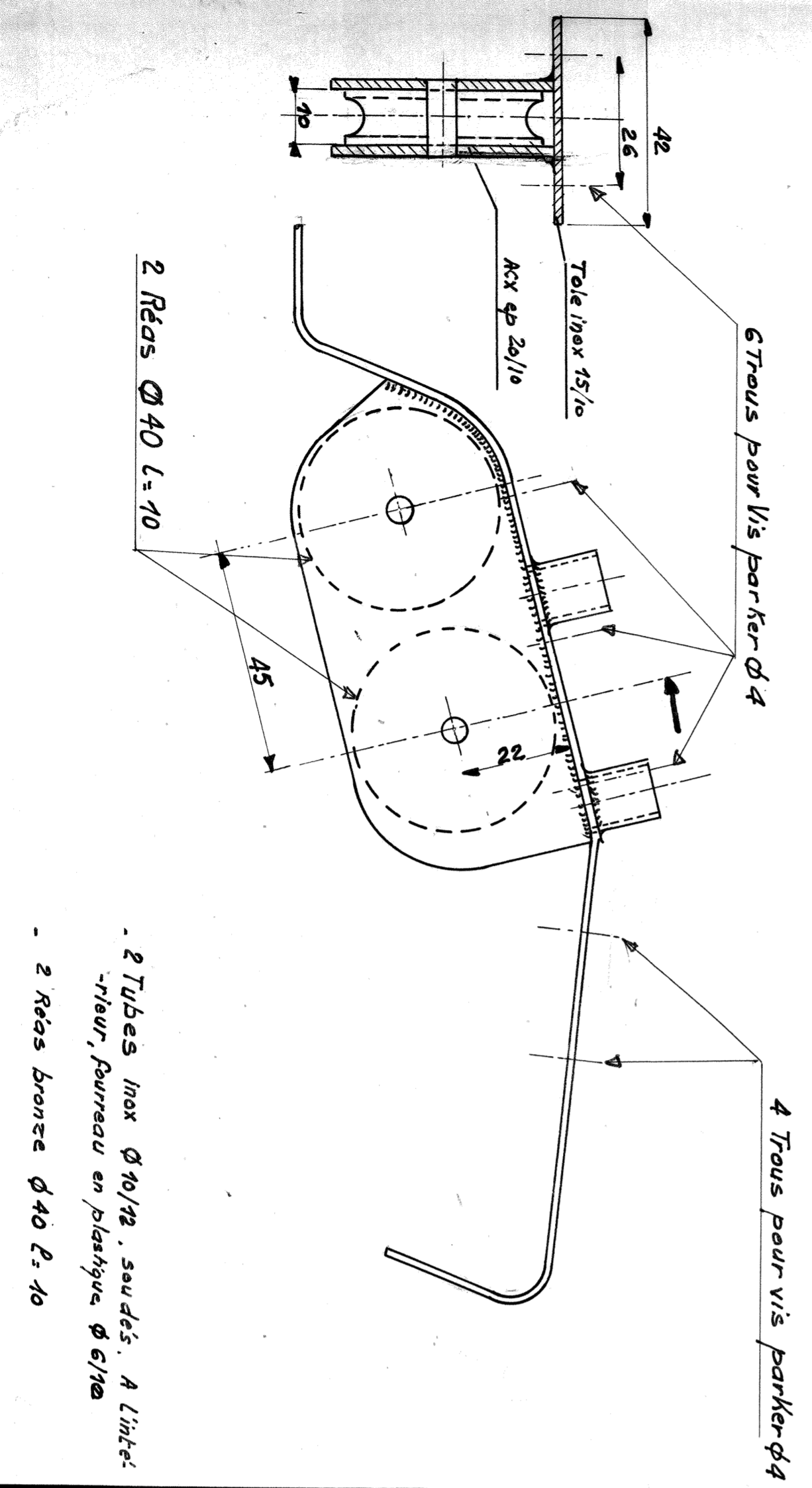
- Montage -



BASTAQUES



Ferrure d'étrave



Paltara - Ferrure sur tableau AR

FERRURES de Pont

Etude: SILVANT
P.012
DGO